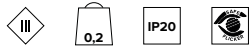
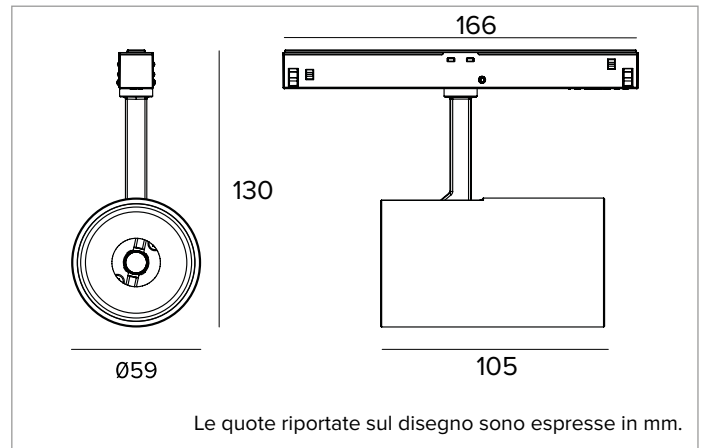


1T9072EL | FORTYEIGHT Label 6

Proiettore professionale orientabile a LED, alimentato a bassissima tensione



| | | | | | | |
|--------|------------------------------|------------------|--------|-----------------------|------|-----|
| | 4000K | H(m) | D(m) | E _{max} (lx) | | |
| | Ra90 | | 26° | | | |
| | Fixture Power | 15W | 1 | 0.47 | 7039 | |
| | Source Flux | 2018lm | 2 | 0.94 | 1760 | |
| | Fixture Flux | 1727lm | 3 | 1.40 | 782 | |
| | Efficacy | 115lm/W | 4 | 1.87 | 440 | |
| TS1975 | I _{max} =3488cd/klm | I _{max} | 7039cd | 5 | 2.34 | 282 |



SORGENTE

LED Chip on Board ad alta efficienza Ra90. 3500K su richiesta.

Classe di efficienza energetica: E

Potenza nominale: 14W

Flusso nominale: 2018lm

Indice resa cromatica: 90

Rf: 90

Rg: 98

CCT nominale: 4000K

SDCM: 1,5

Durata utile (L80/B10): >50000h tq +25°C

CARATTERISTICHE ILLUMINOTECNICHE

FL - ottica di precisione con anello cut off in silicone nero. Versione con lente in PMMA trasparente.

Ottica: LENTE

Apertura di fascio: FL

Rendimento ottico: 86%

Flusso apparecchio: 1727lm

Efficienza luminosa: 115lm/W

Sicurezza fotobiologica: Conforme al gruppo di rischio basso RG1

CARATTERISTICHE MECCANICHE

Corpo in pressofusione di alluminio verniciato. Orientabilità del corpo ottico da 0° a 90° sul piano verticale, di 360° su quello orizzontale, con blocco del puntamento a frizione.

Colore e finitura: Bianco gesso

Dimensioni: D=59mm

Peso: 0,2Kg

Versione: BRACCIO LUNGO ON-OFF

Grado di protezione: IP20

CARATTERISTICHE ELETTRICHE

Alimentazione elettronica ON-OFF a binario.

Potenza apparecchio: 15W

Alimentazione: 48Vdc

Classe di isolamento: CLASSE 3

Classe F: SI

SAFE FLICKER: PstLM=<1 e SVM=<0,4 (IEC TR 61547-1 e IEC TR 63158), a garanzia di una luce più confortevole e sicura

Temperatura ambiente: 0°C / +25°C

INSTALLAZIONE

Versione long bracket per l'inserimento nel binario versione trimless deep. Sistema rapido di fissaggio meccanico del prodotto al binario.

NOTE

Apparecchio non polarizzato. Braccetto e adattatore in tinta con il corpo del proiettore. Disponibile su richiesta in versione 110-277Vac.

GARANZIA

5 anni.

AVVERTENZE

Apparecchio progettato per essere smaltito/riciclato a fine vita. Sorgente luminosa (solo LED) sostituibile da un professionista. Alimentatore sostituibile da un professionista.

A motivo dell'evoluzione tecnologica dei componenti elettronici i dati indicati sono soggetti ad aggiornamento e quindi deve essere richiesta conferma in fase d'ordine. Flusso luminoso e potenza elettrica presentano tolleranze di +/-10% rispetto al valore indicato. tq +25°C (CIE 121).

Si riserva la facoltà di apportare modifiche tecniche.

Targetti Sankey S.r.l.
Via Pratese, 164
50145 Firenze - Italy
Tel: +39 055 37911
targetti.com
targetti@targetti.com

CCIAA Firenze
Share Capital:
€ 500.000,00
VAT N. (IT):
01537660480
R.E.A.: FI-275656

TARGETTI

1T9072EL | FORTYEIGHT Label 6
Proiettore professionale orientabile a LED, alimentato a bassissima tensione

Accessori

Filtro



| Ø mm | Codice |
|------|---------------|
| 50 | 1T4721 |

Filtro olografico in PMMA con effetto lama di luce. Consente di ovalizzare il fascio; combinato con ottiche spot e flood l'effetto appare più marcato.

A motivo dell'evoluzione tecnologica dei componenti elettronici i dati indicati sono soggetti ad aggiornamento e quindi deve essere richiesta conferma in fase d'ordine. Flusso luminoso e potenza elettrica presentano tolleranze di +/-10% rispetto al valore indicato. tq +25°C (CIE 121).

Si riserva la facoltà di apportare modifiche tecniche.

Targetti Sankey S.r.l.
 Via Pratese, 164
 50145 Firenze - Italy
 Tel: +39 055 37911
 targetti.com
 targetti@targetti.com

CCIAA Firenze
 Share Capital:
 € 500.000,00
 VAT N. (IT):
 01537660480
 R.E.A: FI-275656

